

- Перед использованием изделия необходимо внимательно прочесть настоящую инструкцию и предупреждения с целью обеспечения безопасности.
- Настоящую инструкцию следует предоставить сотруднику, который будет фактически отвечать за эксплуатацию и техническое обслуживание изделия.

### ТЕХНИКА БЕЗОПАСНОСТИ

- Перед тем как приступить к монтажу, подключению, эксплуатации, техническому обслуживанию и осмотру устройства, необходимо внимательно ознакомиться с инструкциями по технике безопасности и следовать их указаниям для надлежащего выполнения работ.

- ⚠ **ОПАСНОСТЬ:** Нарушение требований и правил, указанных после данного обозначения, может привести к смерти или серьезным травмам.
- ⚠ **ПРЕДУПРЕЖДЕНИЕ:** Нарушение требований и правил, указанных после данного обозначения, может привести к легким травмам или физическому ущербу.

#### ⚠ ОПАСНОСТЬ

1. Выключить находящийся выше по схеме автоматический выключатель перед установкой или сервисным обслуживанием изделия, чтобы исключить возможность поражения электрическим током и ожога в случае короткого замыкания.
2. Не прикасаться к оголенным проводам, находящимся под напряжением, т.к. это может привести к поражению электрическим током.

#### ⚠ ПРЕДУПРЕЖДЕНИЕ

1. Перед установкой следует внимательно прочесть руководство для обеспечения надлежащего выполнения работ.
2. Монтаж, техническое обслуживание и осмотр автоматического выключателя должны выполняться квалифицированными специалистами, обладающими соответствующими знаниями.
3. Запрещается выполнять монтаж автоматического выключателя в местах, где он будет подвержен воздействию ударных нагрузок, высокой температуры, повышенной влажности, пыли, коррозионных газов, чрезмерных вибраций и т.д., чтобы исключить возможность пожара или выхода устройства из строя.
  - 1) Влажность: 45~85 %
  - 2) Высота над уровнем моря: не более 2000 м
4. Устройство следует использовать в номинальном диапазоне тока и напряжения, указанном на заводской табличке. В противном случае возможен отказ устройства.
5. Во избежание перегрева клеммные болты нужно затягивать с определенным крутящим моментом.
6. Каждый полюс обжимной клеммы или провода должен присоединяться параллельно.
7. Если рядом друг с другом монтируется несколько автоматических выключателей, между клеммами должна быть установлена междупазная перегородка. Если у выключателя нет такой перегородки, необходимо закрыть открытую часть клемм или проводов изоляционной оплеткой или лентой или закрыть клеммную колодку крышкой, которая продается отдельно.
8. Между клеммами обязательно должна быть установлена междупазная перегородка.
9. При срабатывании автоматического выключателя нужно устранить причину этого, и перевести рукоятку в положение ON (Вкл.), иначе может возникнуть пожар.
10. Необходимо соблюдать осторожность, чтобы случайно не повредить изделие во время транспортировки или установки.
11. Устройство с закончившимся ресурсом следует утилизировать как промышленные отходы.
12. Алюминиевые клеммы и провода нельзя присоединять к автоматическому выключателю напрямую, т.к. это может привести к возникновению коррозии или перегреву.
13. Запрещается вносить изменения в конструкцию устройства без согласования с производителем.

- Be sure to read the manual and warning message for safety before using products,
- This manual should be given to the person who actually uses the products and is responsible for their maintenance,

### SAFETY PRECAUTIONS

- Before installation, wiring, operation, maintenance and inspection of the device, be sure to read the safety precautions carefully and follow the message to ensure proper operations,

- ⚠ **DANGER:** Offending against the message will result in death or serious injury,
- ⚠ **CAUTION:** Offending against the message will result in minor injury or physical damage,

#### ⚠ DANGER

1. Turn off the upstream circuit breaker before installation or service to prevent electric shocks and burns due to short circuit,
2. Do not touch any live naked terminals, It makes an electric shock,

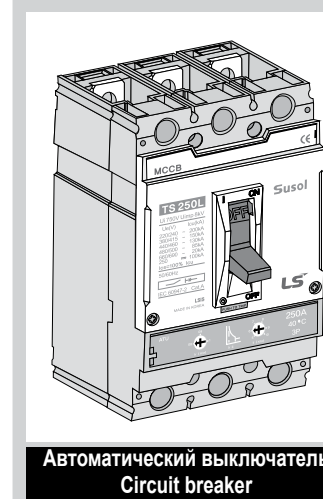
#### ⚠ CAUTION

1. Before installation, be sure to read the manual carefully to ensure proper operation,
2. Installation, maintenance and inspection of the circuit breaker should be performed by qualified engineers having special knowledge,
3. Do not install the circuit breaker in place of environment with shock, high temperature, humidity, dust, corrosive gases, excessive vibration, etc, to prevent fire accidents and malfunction of the device,
  - 1) Humidity : 45~85%
  - 2) Altitude : less than 2000m
4. Use the breaker in a range of the rated voltage and current shown on the name plate, Or it may cause malfunction,
5. Please tighten the terminal screw in proper torque to prevent overheating,
6. Each crimp terminal or conductor pole should be connected parallel,
7. When mounting more than one breaker side by side, fit interphase barriers between terminals, If the breaker has no interphase barrier, insulate the exposed part of the terminals or conductors with insulation sleeves or tape or attach terminal covers, (sold separately)
8. Be sure to fit interphase barriers between terminals,
9. When the circuit breaker trips of itself, remove the cause and turn the handle on, Or it may lead to the fire accident,
10. Be careful not to be damaged by accidents during transportation or installation,
11. When the device become useless, it should be dispose of them as an industrial waste,
12. Do not connect aluminum terminals and conductors to the breaker directly, Or it may cause corrosion and overheating,
13. Do not modify the device unless it is permitted,

TS100

TS160

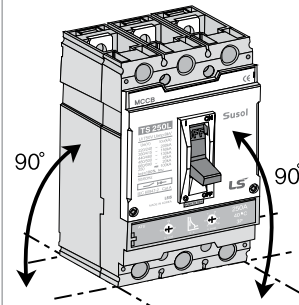
TS250



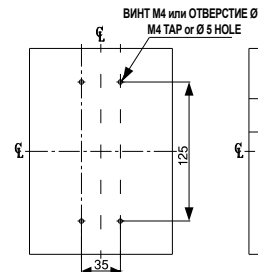
Автоматический выключатель  
Circuit breaker

		2P : 2 шт. (M4X75) 3P : 2 шт. (M4X75) 4P : 4 шт. (M4X75)
2P : 2 шт. 3P : 4 шт. 4P : 6 шт.	2P : 2ea 3P : 4ea 4P : 6ea	2P : 2ea (M4X75) 3P : 2ea (M4X75) 4P : 4ea (M4X75) 4P R : 4 шт. (M4X75)
		2P : 4 шт. (M8X20) 3P : 6 шт. (M8X20) 4P : 8 шт. (M8X20) 4P R : 8 шт. (M8X20)
		2P : 4ea (M8X20) 3P : 6ea (M8X20) 4P : 8ea (M8X20) 4P R : 8ea (M8X20)

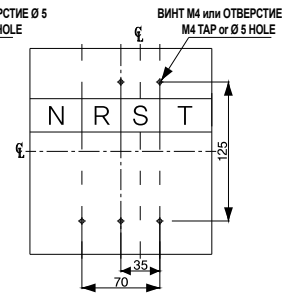
1



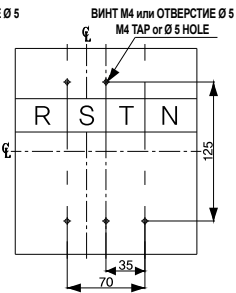
2,3P



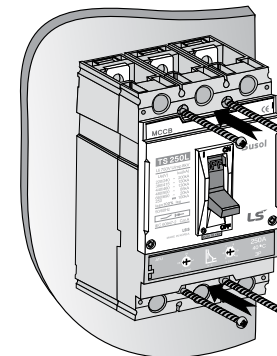
4P



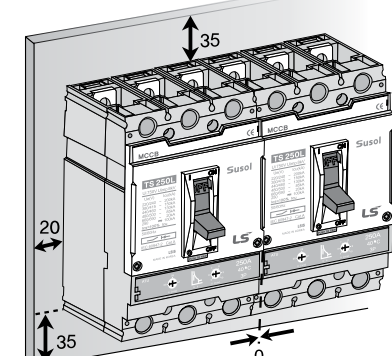
4P R



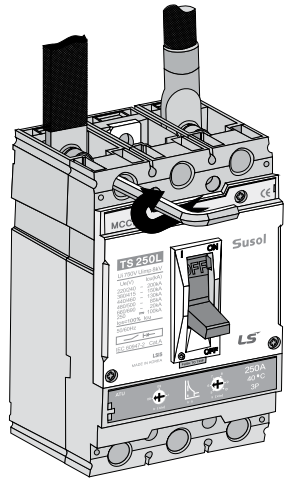
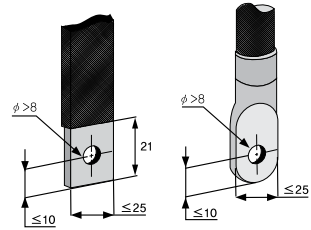
M4 X 75



2

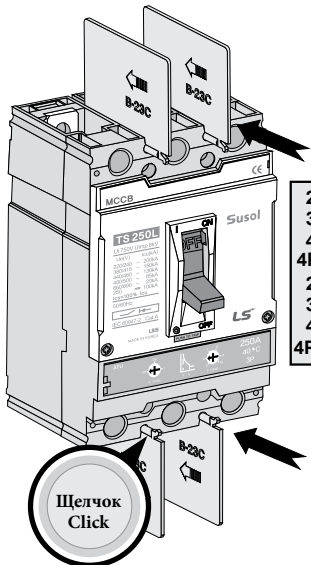


3



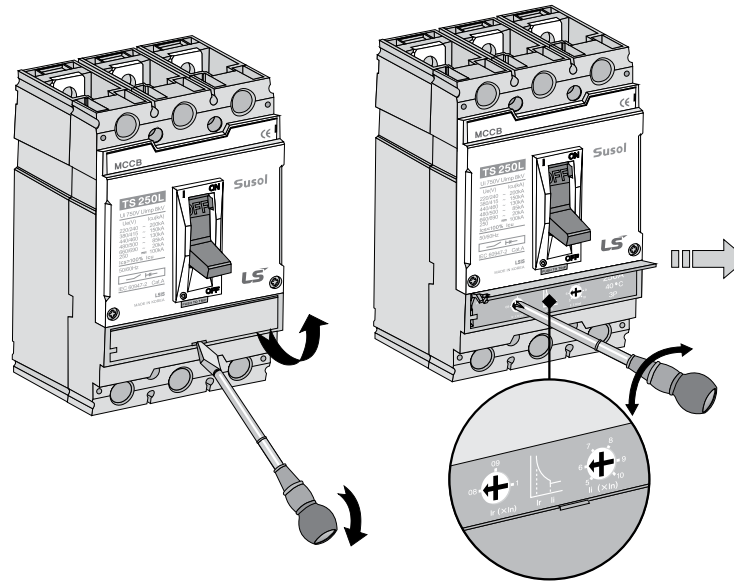
Макс. 14,4 Н\*М  
Макс. 147 кгс\*см  
Max.14,4Nm  
Max.147kgf-cm

4



2P : 2 шт.  
3P : 4 шт.  
4P : 6 шт.  
4P R : 6 шт.  
2P : 2ea  
3P : 4ea  
4P : 6ea  
4P R : 6ea

5

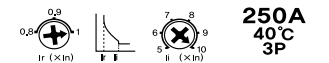


### Расцепитель (Trip unit)

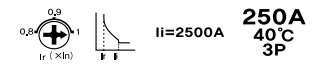
ATU, FMU, FTU : тепловыключатель  
ETS : электронный  
MTU : только с электромагнитным расцепителем  
DSU : выключатель-разъединитель

ATU, FMU, FTU : Thermal-magnetic  
ETS : Electronic  
MTU : Magnetic only  
DSU : Disconnecting switch

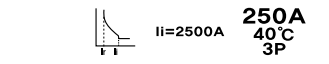
#### ATU



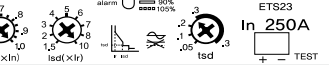
#### FMU



#### FTU



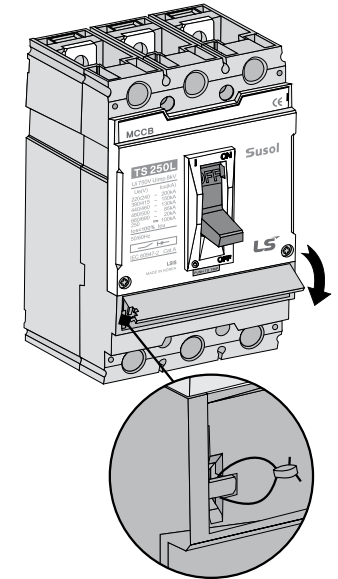
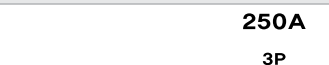
#### ETS



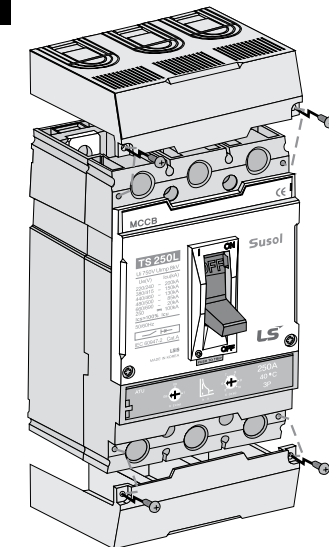
#### MTU



#### DSU

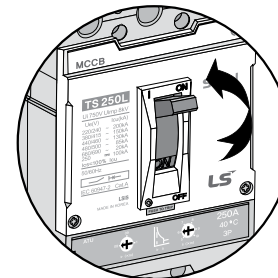


6

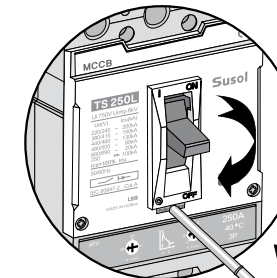


2,3P : ITS23, ITL23  
4P,4P R : ITS24, ITL24

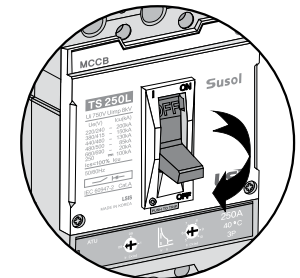
7



ВКЛ.  
ON



Нажать для отключения  
Push to trip  
ОТКЛЮЧЕН  
TRIPPED



ВЫКЛ.  
OFF

### LS is

Технические вопросы и послепродажное обслуживание  
Центр поддержки клиентов – быстрый ответ на вопросы, отличная техническая поддержка  
Тел. **82-1644-5481** Домашняя страница: <http://www.lsis.com>

Приведенные в настоящем руководстве технические характеристики могут быть изменены в результате технической доработки и модернизации изделия.

### LS is

Technical Question or After-sales Service  
Customer Center – Quick Responsive Service, Excellent technical support  
TEL. **82-1644-5481** | Home page. <http://www.lsis.com>

Specifications in this instruction manual are subject to change without notice due to continuous products development and improvement.